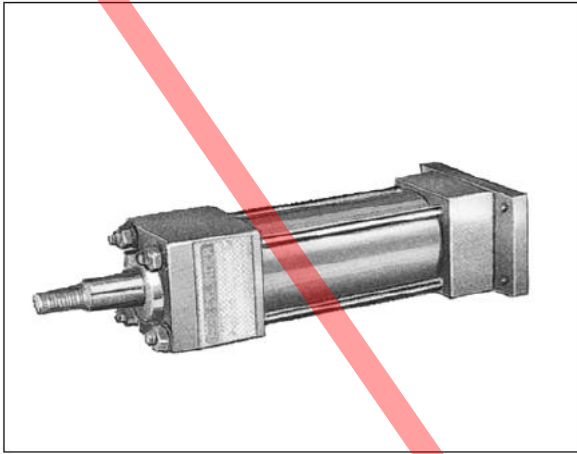


7MPa用 液压缸 (T-HC式) $\phi 20$ 、 $\phi 25$ 、 $\phi 30$

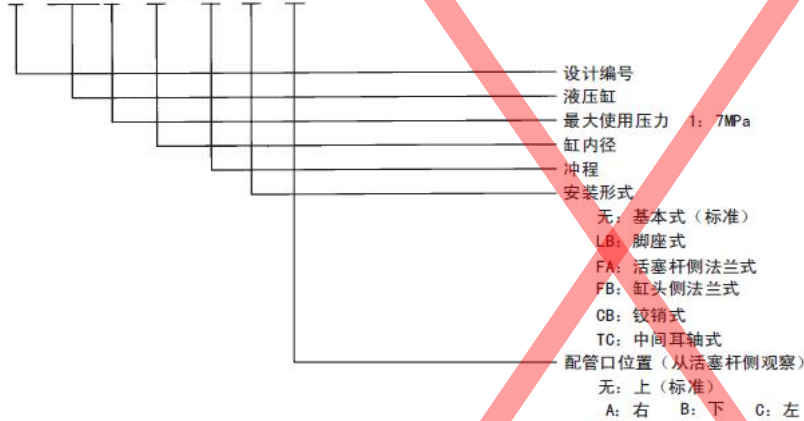


● 特点

1. 通过将各种附件组合到基本式上，可以构成5种安装形式。
 2. 由于油缸筒的内面经过高精度的珩磨加工，活塞杆实施镀铬，因此耐磨性优良。
 3. 活塞杆的滑动部分采用了耐久性优良的PS密封。
- 无法安装缓冲垫与排气装置。

● 型号说明

T-HC1-※×※-※-※



● 规格

最大使用压力	7MPa	
最小动作压力	缸头侧	0.3MPa
	活塞杆侧	0.4MPa
使用速度范围	8 ~ 150mm/s	
使用温度范围	0 ~ 60℃	

● 支持形式

- 脚座式 (LB)
- 活塞杆侧法兰式 (FA)
- 缸头侧法兰式 (FB)
- 双片铰销式 (CB)
- 中间耳轴式 (TC)

● 标准冲程

型号	可制作的最大冲程 mm
T-HC1-20	600
T-HC1-25	600
T-HC1-30	600

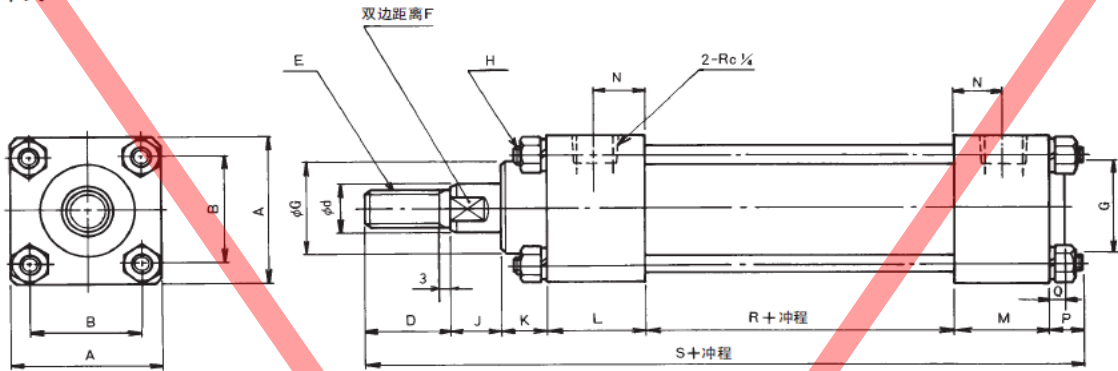
(注) 600冲程以上无法制作。

● 冲程的容许差

冲程	100以下	100 ~ 250	250 ~ 500
容许差	+0.8 0	+1.0 0	+1.25 0

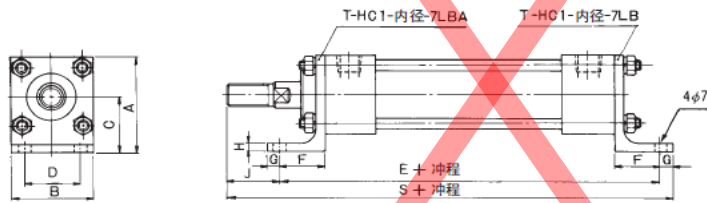
● 外观尺寸图

● 基本式



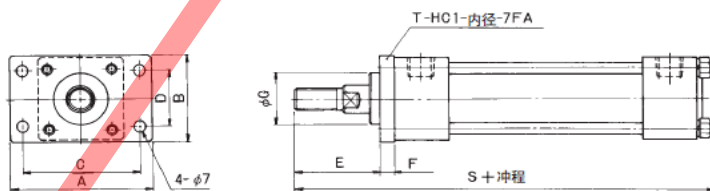
型 号	符 号 (单 位: mm)																
	A	B	D	E	F	d (f8)	G (h9)	H	J	K	L	M	N	P	Q	R	S
T-HC1-20×※	45	33	20	M 8×1.0	8	10	28	M 6	15	13	28	28	14	9	3	45	158
T-HC1-25×※	45	33	20	M 8×1.0	8	10	28	M 6	15	13	28	28	14	9	3	45	158
T-HC1-30×※	45	33	25	M12×1.25	13	15	28	M 6	15	13	28	28	14	9	3	45	163

● LB(脚座式)



型 号	符 号 (单 位: mm)									
	A	B	C	D	E	F	G	H	J	S
T-HC1-20×※-LB	54.5	45	32	30	151	25	7	5	23	181
T-HC1-25×※-LB	54.5	45	32	30	151	25	7	5	23	181
T-HC1-30×※-LB	54.5	45	32	30	151	25	7	5	28	186

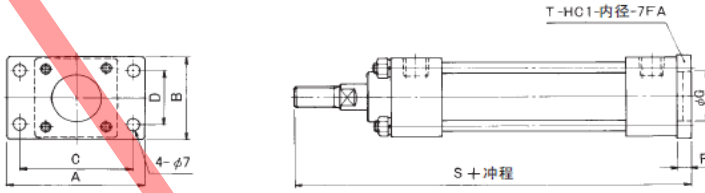
● FA(活塞杆侧法兰式)



型 号	符 号 (单 位: mm)							
	A	B	C	D	E	F	G (h9)	S
T-HC1-20×※-FA	75	46	62	30	40	8	28	158
T-HC1-25×※-FA	75	46	62	30	40	8	28	158
T-HC1-30×※-FA	75	46	62	30	45	8	28	163

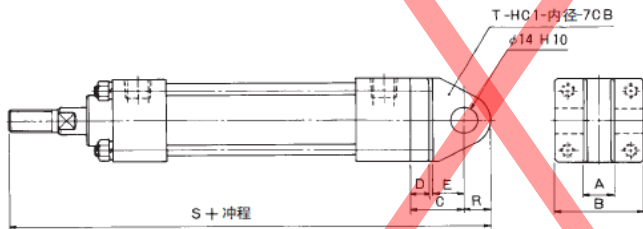
● 外观尺寸图

● FB (缸头侧法兰式)



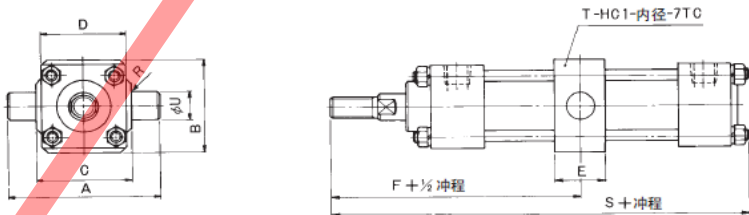
型 号	符 号 (单位: mm)						
	A	B	C	D	F	G (E9)	S
T-HC1-20×※-FB	75	46	62	30	8	28	157
T-HC1-25×※-FB	75	46	62	30	8	28	157
T-HC1-30×※-FB	75	46	62	30	8	28	167

● CB (铰销式)



型 号	符 号 (单位: mm)						
	A	B	C	D	E	R	S
T-HC1-20×※-CB	16	45	28	10	16	14	191
T-HC1-25×※-CB	16	45	28	10	16	14	191
T-HC1-30×※-CB	16	45	28	10	16	14	196

● TC (中间耳轴式)



型 号	符 号 (单位: mm)								
	A	B	C	D	E	F	U (e8)	R	S
T-HC1-20×※-TC	80	50	50	40	26	98.5	15	1	158
T-HC1-25×※-TC	80	50	50	40	26	98.5	15	2	158
T-HC1-30×※-TC	80	50	50	40	26	103.5	15	2	163